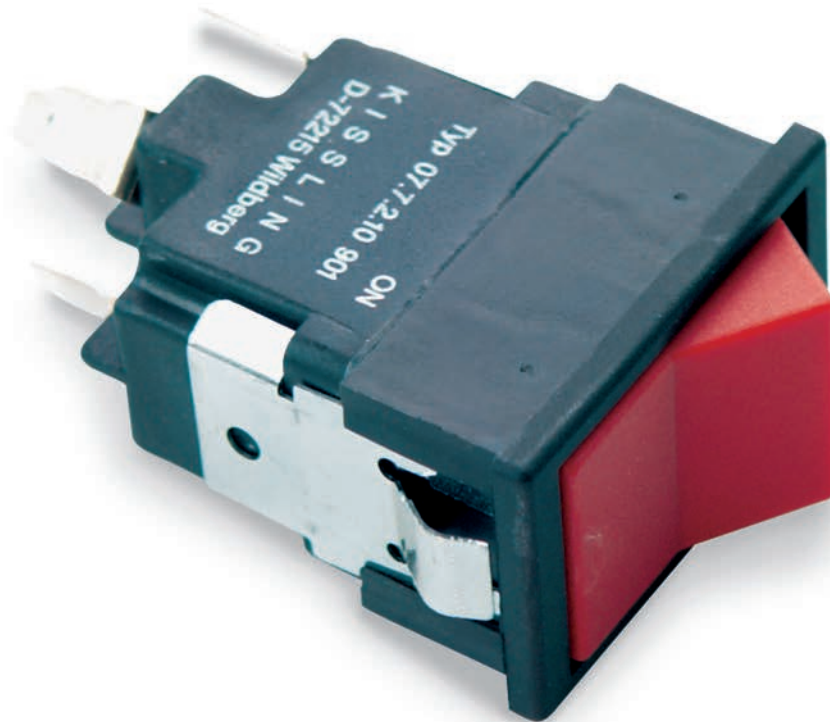


# WIPPENSCHALTER ROCKER SWITCH



Baureihe  
Series

**07**



Die dichten 2-poligen Wippenschalter von KISSLING wurden für höchste Anforderungen entwickelt und geprüft.

Sie sind mit Schraub-, Löt- und Steckanschlüssen lieferbar.

Wippenfarben, sowie Schrift- und Symbolaufdrucke auf den Wippen sind auf Wunsch möglich.

Typische Anwendungen:

- Apparate- und Anlagenbau
- Medizintechnik
- Nutzfahrzeuge
- Kommerzielle und militärische Luftfahrt

*Environmentally sealed 2 pole rocker switches available from KISSLING have been developed in respect to highest requirement specifications.*

*Termination styles include screw, faston or solder (spade) terminals. Rocker switch colours and symbolic / legend imprints can be supplied on request.*

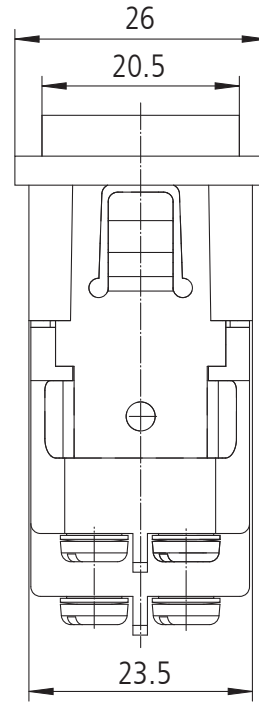
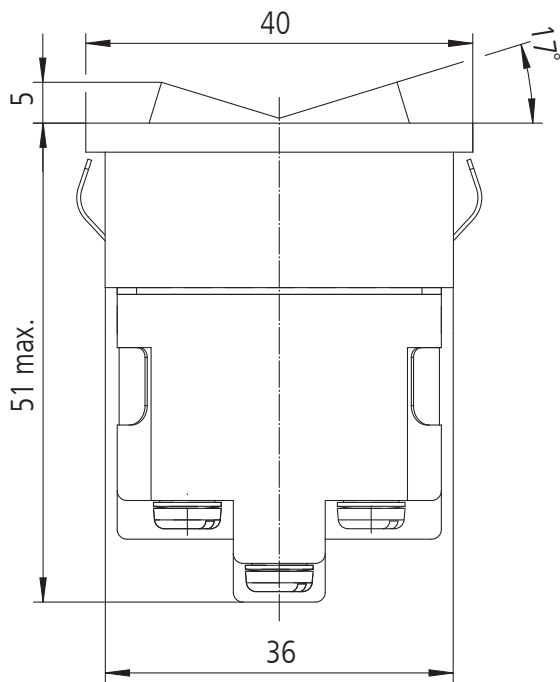
*Typical applications:*

- *Plant and Industrial Engineering*
- *Medical Equipment*
- *Commercial Vehicles*
- *Commercial and Military Equipment*

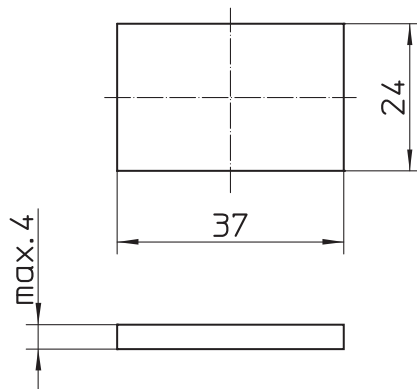
# Abmessungen | Dimensions

\* Standardausführung mit schwarzer Wippenfarbe  
– weitere Farben auf Anfrage

\* *Standard version with a black colour rocker*  
– *additional colours on request*

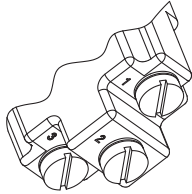


## Einbau-Montage Dimensionen Mounting Detail



## Zubehör | Accessories

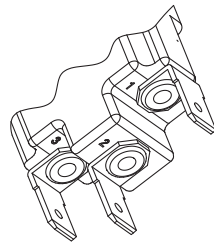
Schraubanschluss M 3,5 x 6 - ISO 1580  
Screws M 3,5 x 6 - ISO 1580



Anschluss  
Connection

**1**

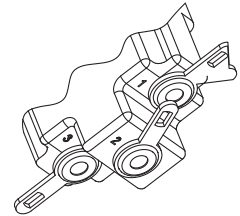
Flachstecker DIN 46 244 - A 6,3 - 0,8  
für Stechhülsen nach DIN und  
KISSLING-Steckhülsegehäuse  
**Faston DIN 46 244 - A 6,3 - 0,8**  
for receptacles iaw DIN and  
KISSLING-receptacles



Anschluss  
Connection

**2**

Lötanschluss bis 2 mm<sup>2</sup>  
Soldering terminal to AWG 14



Anschluss  
Connection

**3**

## Schaltarten | Switching styles

Schaltart Switching styles	Wippe gedrückt (Sicht auf Bezeichnungsseite) Rocker pushed down (viewed on product ident side)						
	links left		Mitte center		rechts right		
<b>10</b>	0	0	-		2 - 3	5 - 6	
<b>11</b>	0	*	0	-		2 - 3	5 - 6
<b>12</b>	1 - 2	*	4 - 5	-		0	0
<b>13</b>	1 - 2		4 - 5	-		2 - 3	5 - 6
<b>14</b>	1 - 2	*	4 - 5	-		2 - 3	5 - 6
<b>15</b>	1 - 2		4 - 5	0	0	2 - 3	5 - 6
<b>16</b>	1 - 2	*	4 - 5	0	0	2 - 3	5 - 6
<b>17</b>	1 - 2	*	4 - 5	0	0	2 - 3	* 5 - 6
<b>18</b>	1 - 2		4 - 5	1 - 2	4 - 5	2 - 3	5 - 6
<b>19</b>	1 - 2		4 - 5	1 - 2	4 - 5	2 - 3	* 5 - 6
<b>20</b>	1 - 2		4 - 5	1 - 2	5 - 6	2 - 3	5 - 6
<b>21</b>	1 - 2		4 - 5	┌───┐ 1 - 2    5 - 6		2 - 3	5 - 6
<b>22</b>	1 - 2	*	4 - 5	1 - 2	5 - 6	2 - 3	* 5 - 6
<b>23</b>	1 - 2		4 - 5	2 - 3	4 - 5	2 - 3	5 - 6
<b>24</b>	1 - 2		4 - 5	1 - 2	5 - 6	2 - 3	* 5 - 6
<b>25</b>	1 - 2	*	4 - 5	1 - 2	5 - 6	2 - 3	5 - 6

┌───┐ Brücke

┌───┐ Bridge

\* Diese Position ist tastend, nach dem Loslassen schaltet der Wippenschalter in die Ausgangsposition zurück.

\* These positions are only momentary. All others are maintained.

## Bestellschlüssel | Ordering Key

**07 . 7 . 2 . 13**

1                      2                      3

Beispiel | Example

07.7.2.13

1	Baureihe	Series
2	Anschluss	Connection
3	Schaltart	Switching styles
*Standardausführung mit schwarzer Wippe - weitere Farben auf Anfrage		*Standard version: the colour of the rocker is black - additional colours on request

## Technische Daten | Technical Data

Aufbau   Construction	
Gehäusewerkstoff	Thermoplast GF <span style="float: right;">Housing material</span>
Beständig gegen gebräuchliche Öle, Kraftstoffe, Hydraulikflüssigkeiten, Alkohol und Feuerlöschmittel	Resistant against most oils, fuels, hydraulic fluids, alcohol and fire extinguishing liquid
Schutzart: Innenraum Anschlüsse	IP 65 IEC 60529 / IP 6K5 DIN 40 050 Blatt 9   Part 9 IP 00 IEC 60529 <span style="float: right;">Interior Protection Connections</span>
Mechanische Daten   Mechanical Data	
Stromführende Teile	CuZn-Legierung <span style="float: right;">Current carrying parts</span>
Kontaktwerkstoff	Ag-Legierung <span style="float: right;">Contact material</span>
Umgebungstemperatur	-35°C bis +60°C <span style="float: right;">Ambient temperature</span>
elektr. Lebensdauer (bei Nennlast)	100.000 Schaltspiele <span style="float: right;">Life Cycle (nominal load)</span>
Elektrische Daten   Electrical Data	
Nennspannung/Nennstrom	12 V DC, 20 A ohmsche Last 28 V DC, 20 A ohmsche Last 28 V DC, 15 A L/R = 5 ms induktive Last 115 V AC, 15 A induktive Last <span style="float: right;">Nominal load/Current</span>
Schaltleistung min.	12 V DC, 20 mA <span style="float: right;">Min. switching capacity</span>
Für kleinere Spannungen bzw. Ströme empfehlen wir Schalter mit vergoldeten Kontakten. <span style="float: right;">It is recommended to use gold-plated contacts for lower currents or voltages.</span>	



Kissling Elektrotechnik GmbH  
 Bohnland 16  
 D-72218 Wildberg  
 Telefon: +49 (0) 70 54/2 06-0  
 Telefax: +49 (0) 70 54/2 06-3 02  
 E-mail: info@kissling.de  
 Internet: www.kissling.de

Irrtümer und Änderungen vorbehalten  
 Errors excepted and subject to change