

TASTSCHALTER PUSH BUTTON SWITCH



Baureihe
Series
TS



Unseren Tastschalter (TS) erhalten Sie in bewährter KISSLING Qualität in 1-poliger und 2-poliger Ausführung mit Wechslerfunktion. Allen individuellen Anforderungen gerecht wird der Schalter durch unterschiedliche Befestigungsarten und der Möglichkeit, den Betätigungsknopf in zahlreichen Farben, neutral, mit Symbolen oder als beleuchtete Version zu wählen.

Der Tastschalter zeichnet sich speziell durch seine Dichtheit IP67 & IP6K9K sowie seine hohe Schock- und Vibrationsbeständigkeit aus. Dadurch ist er speziell für den Einsatz in anspruchsvollen Anwendungsbereichen geeignet.

Typische Anwendungen:

- Anlagen- und Apparatebau
- Nutzfahrzeuge
- Spezielle Eignung als System-Start/Stop-Schalter in den verschiedensten mobilen Anwendungen und in Steuerpulten auch mit Fernbedienungsfunktion

Our Push Button Switch (TS) is available in reliable KISSLING quality in 1-pole and 2-pole version with change-over function. These switch types are suited for various mounting conditions and thus meet your individual requirements. The push button itself is available in various colours, with symbols and also in an illuminated version.

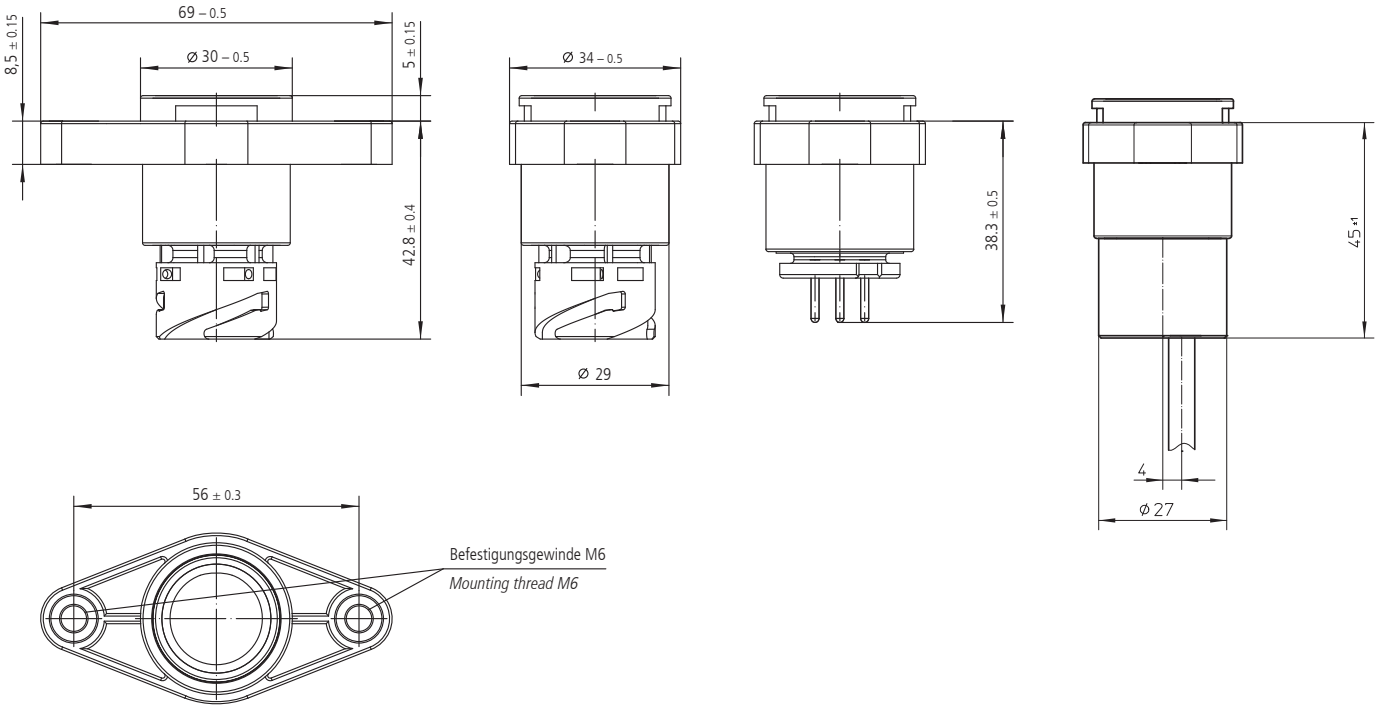
The push button switch is especially characterized by its seal level IP67 & IP6K9K as well as its high shock and vibration resistance. For this reason, it is highly suitable for performance under demanding environmental conditions.

Typical applications:

- *Plant and industrial engineering*
- *Commercial vehicles*
- *Special suitability as system start/stop switch in various kinds of mobile applications and in control panels also with remote control function*

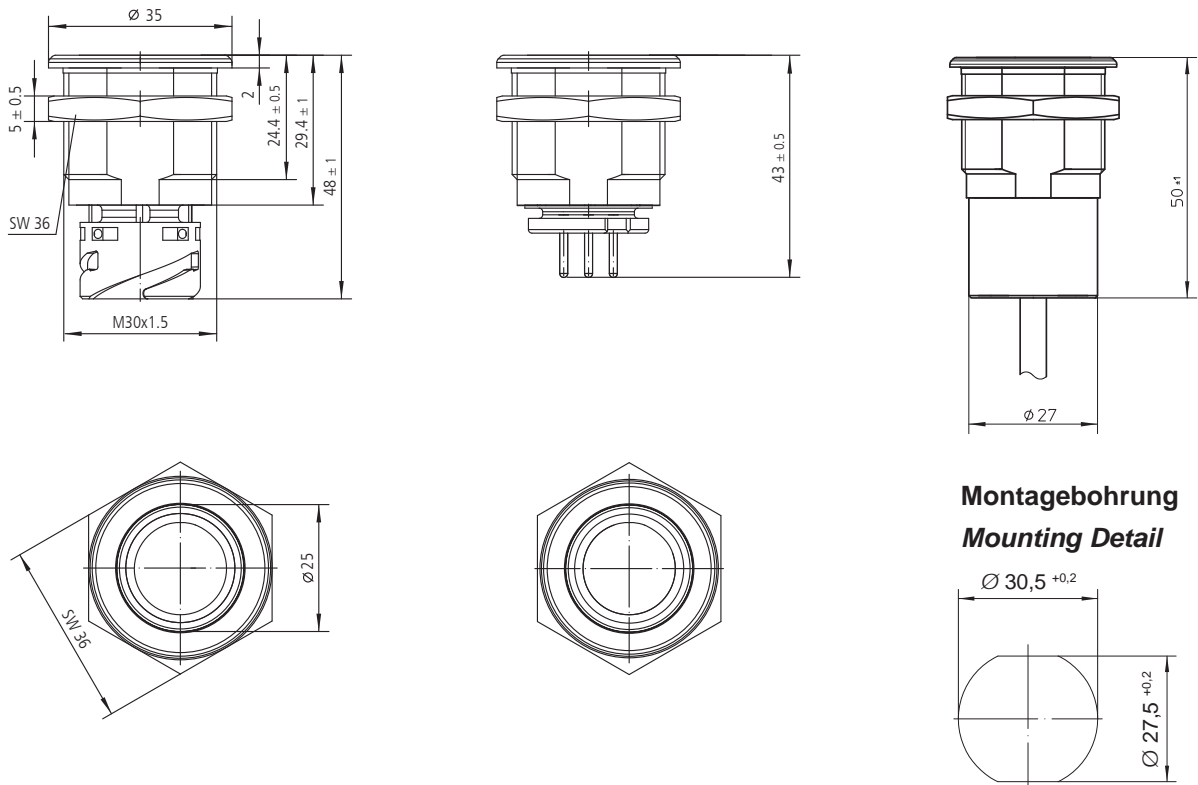
Gehäuseform
Socket
Housing
Socket

1



Gehäuseform
Zentrales Gewinde
Socket
Central thread

2



Schaltfunktion | Switching function

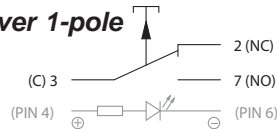
Leuchtmelder
Indicator Light

0



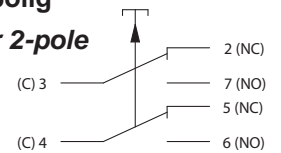
Wechsler 1-polig
Change-over 1-pole

1



Wechsler 2-polig
Change-over 2-pole

2

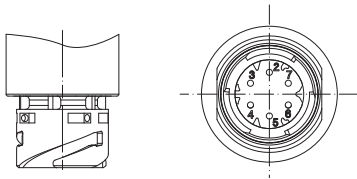


Anschluss | Connector

Steckverbinder
nach DIN 72585/ ISO 15170-A1-2.1-
Ag/K1

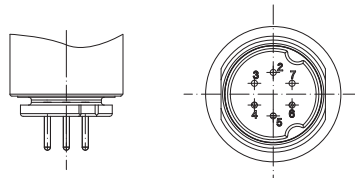
Plug and socket device
DIN 72585/ ISO 15170-A1-2.1-Ag/K1

1



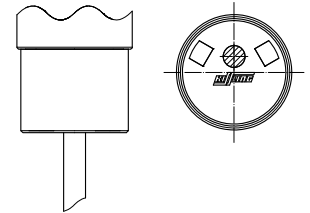
Lötanschluss
Solder Connection

2



Kabelanschluss
Cable Connection

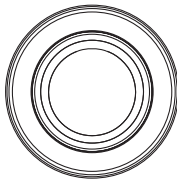
3



Betätigersymbol | Actuator Symbol

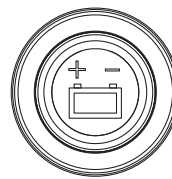
Ohne Aufdruck
Without print

1



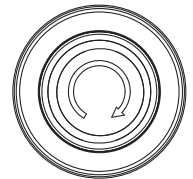
Batterie
Battery

2



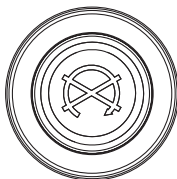
START
START

3



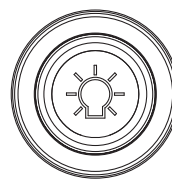
STOP
STOP

4



Lampe
Lamp

5



Motor
Motor

6



Weitere Typen und Sonderlösungen auf Anfrage | Other types and special types upon request

Bestellschlüssel | Ordering Key

TS. 2 1 2 . RT 5 1

1 2 3 4 5 6 7

Beispiel | Example

TS.212.RT51

1	Baureihe		Series
2	Gehäuseform		Housing
3	Schaltfunktion		Switching function
4	Anschluss		Connector
5	Betätigerfarbe		Actuator colour
	RT rot		RT red
	BL blau		BL blue
	SW schwarz		SW black
	GE gelb		GE yellow
	GN grün		GN green
6	Betätigersymbol		Actuator symbol
7	Beleuchtung		Lighting
	1 ohne		1 without
	2 mit (nur 1-polige Version)		2 with (only possible with 1-pole-switch)

Technische Daten | Technical Data

Allgemeine Daten | Environmentally Characteristics

Gehäusewerkstoff	PA	<i>Material housing</i>
Betätigerwerkstoff	PMMA	<i>Material actuator</i>
Schutzart	IEC 60529, IP6K9K	<i>Protection</i>
Umgebungstemperatur	-40°C bis +90°C -40°F to +194°F	<i>Temperature range</i>
Anschlüsse	CuZn	<i>Material terminals</i>
Einbaulage	beliebig <i>optional</i>	<i>Mounting position</i>

Anzugsdrehmomente | Max. torque

Gewindegrößen	M30 = max 5 Nm / M6 = max 7 Nm	<i>Thread sizes</i>
---------------	--------------------------------	---------------------

Mechanische Daten (Wechsler) | Mechanical Data (Change-over)

Vorlauf	1.5 ± 0.5 mm	<i>Pre-travel</i>
Schaltweg	2.5+0.5 mm	<i>Contact travel</i>
Schaltkraft	max. 40 N	<i>Operating force</i>
Stromführende Teile	Cu-Legierung <i>Cu-alloy</i>	<i>Current carrying parts</i>
Kontaktwerkstoff	Ag-Legierung <i>Ag-alloy</i>	<i>Contact material</i>
Mech. Lebensdauer	100 000 Schaltspiele <i>cycles</i>	<i>Mechanical life</i>
Schalzhäufigkeit	max.100/min	<i>Frequency</i>

Elektrische Daten | Electrical Data

Betriebsspannung	9VDC – 32VDC	<i>Voltage range</i>
Nennlast (ohmsch)	10 mA bis/to 5 A	<i>Resistive load</i>

Weitere Typen und Sonderlösungen auf Anfrage | *Other types and special types upon request*



Kissling Elektrotechnik GmbH
 Bohnland 16
 D-72218 Wildberg
 Telefon: +49 (0) 70 54/2 06-0
 Telefax: +49 (0) 70 54/2 06-3 02
 E-mail: info@kissling.de
 Internet: www.kissling.de