

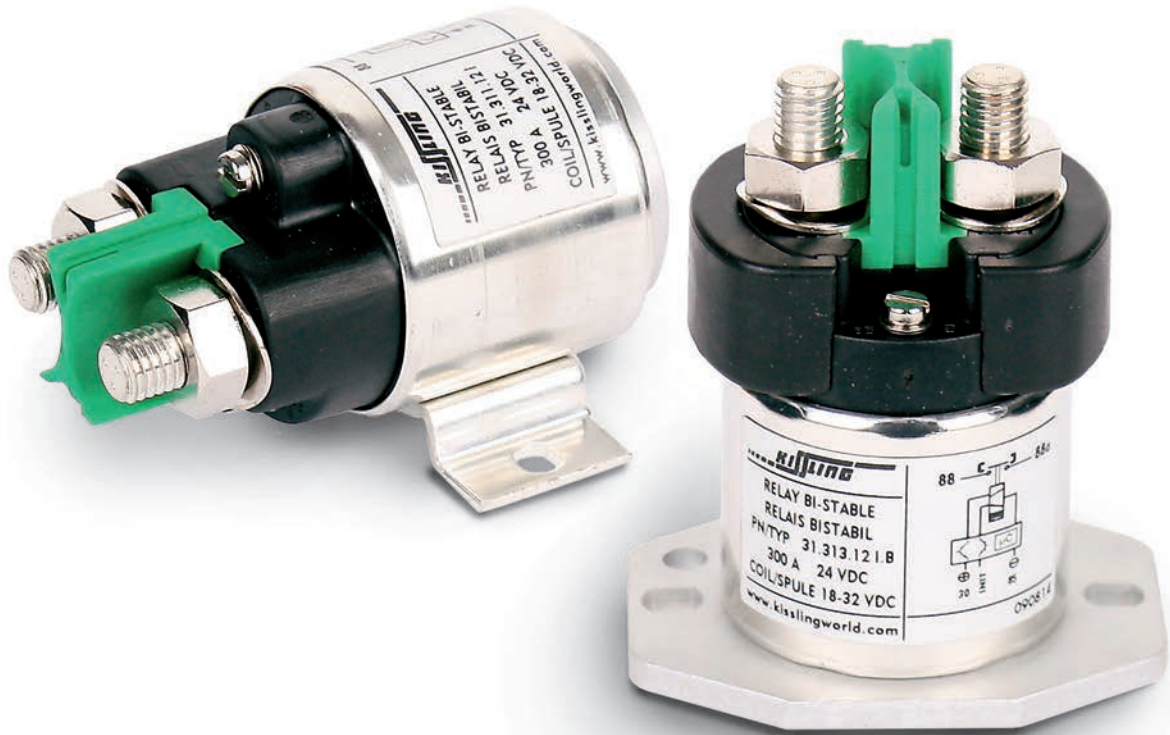
# BISTABILES LEISTUNGSRELAIS MIT INTERNER STEUERELEKTRONIK

## BI-STABLE POWER RELAYS WITH INTERNAL POWER CONTROL UNIT



### 300 A - INIT

Baureihe  
Series  
**31**



Dichtes, bistabiles Leistungsrelais für Anwendungen in allen erdenklichen Einsatzbereichen der Verteidigung und Luftfahrt, Nutzfahrzeugen, Schienenfahrzeugen, Baumaschinen und Flurförderfahrzeugen.

Die neue Generation der Baureihe 31 vereint unsere bewährten elektromechanischen Komponenten mit einer integrierten Elektronik-einheit. Die Techniken dieser „intelligenten Schaltgeräte“ wurden speziell für eine moderne und zukunftsorientierte Projektierung, sowie für die Integration in bereits vorhandene Systeme entwickelt.

Die robuste Bauart der bistabilen Leistungsrelais erfüllt eine Dichtheit nach IEC 60529 und DIN 40050-9 gemäß IP67 und IP6K9K (Dampfstrahl-dichtheit).

Relais dieser Baureihe sind in den Strombereichen 200A und 300A erhältlich.

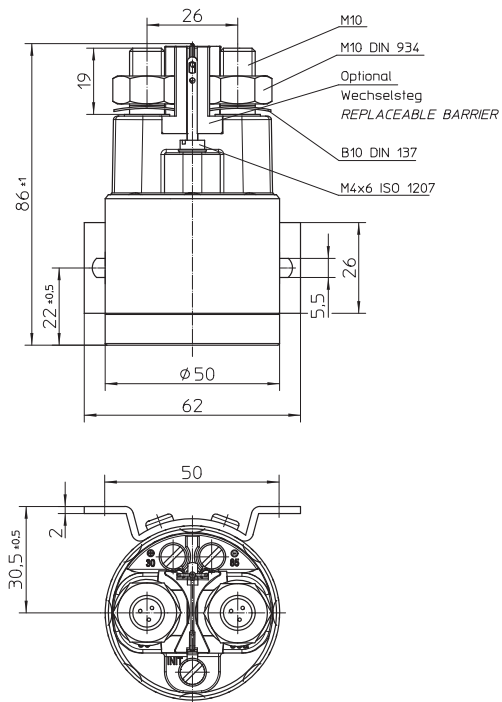
*Environmentally sealed bistable Power Relays for exacting requirements in various applications in areas of Defence, Aerospace, Trucks, Railway, Construction machinery, Ground support and Lift trucks.*

*The new generation of series 31 combines our proven electromechanical components with an integrated electronics unit. The techniques of these „intelligent switching devices“ have been designed for a modern and forward projecting, as well as for integration into already existing systems.*

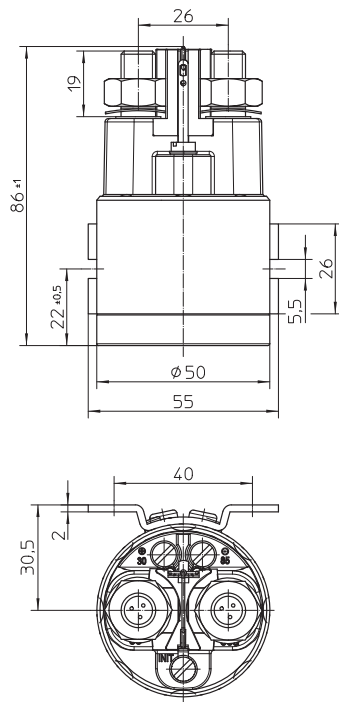
*The robust design of our bistable Power Relays ensures a sealing rate of IP67 and IP6K9K (steam pressure cleaning) in accordance with IEC 60529 and DIN 40050-9.*

*Relay from this series are available in the following continuous current ranges: 200 Amps and 300 Amps.*

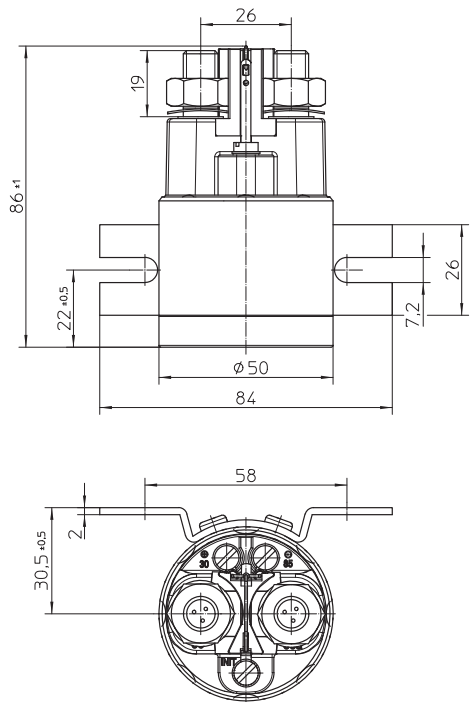
Seitenflansch Standard  
Standard side mounting



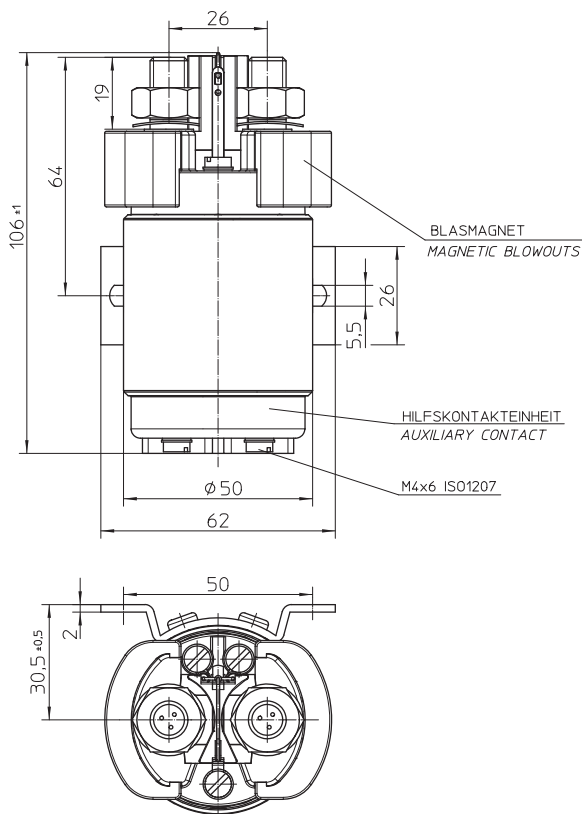
Seitenflansch kurz  
Short form side mounting



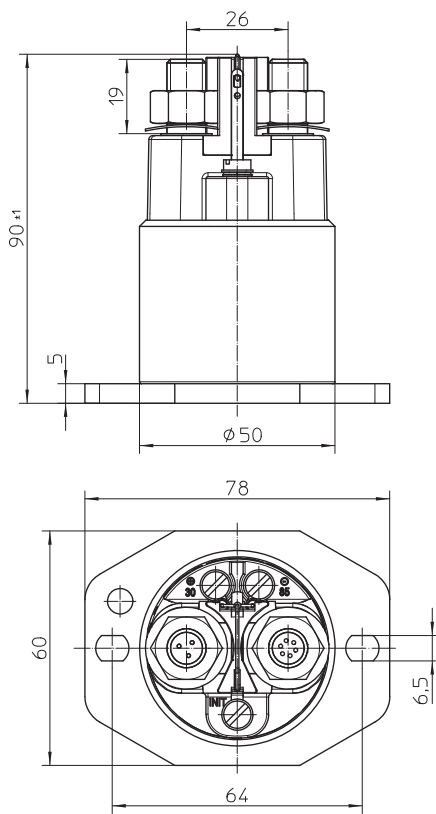
Seitenflansch lang  
Long form side mounting



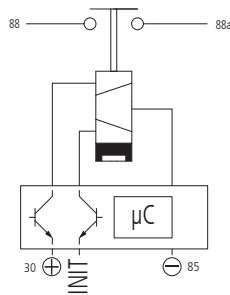
Optionen  
Hilfskontakt, Blasmagnete  
Options  
Auxiliary contacts, Magnetic blowouts



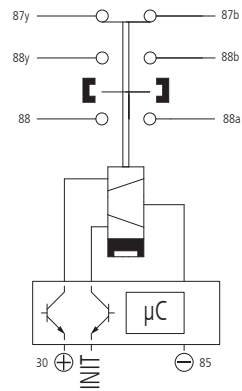
Fussflansch  
Bottom mounting



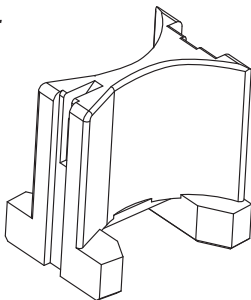
**Schliesser**  
Standardtyp  
**NO-Contact**  
Standard type



**Schliesser**  
Hilfskontakt /  
Magnetische Blasung  
**NO-Contact**  
Auxiliary contact /  
Magnetic blowout



**Wechselsteg**  
**Replaceable barrier**  
30-200-55



**Elektronische INIT- Ansteuerung**

Das Grundprinzip dieses Relais beruht auf einer 2-spuligen Lösung mit Anzugs- und Abwurfspule und dauermagnetischer Haltung. Ein Impuls auf die jeweilige Spule läßt das Relais anziehen oder abfallen, die Endpositionen werden ohne Energiebedarf dauermagnetisch gehalten.

Eine im Relais integrierte Elektronik übernimmt die sichere und geschützte Spulenansteuerung, so daß eine fehlerhafte oder unsachgemäße Ansteuerung ausgeschlossen ist. An den Klemmen 30(+) und 85(-) wird die Dauerversorgung angeschlossen. Die Ansteuerung erfolgt leistungslos über den INIT-Eingang.

Durch einen HIGH-Pegel wird das Relais eingeschaltet, durch einen LOW-Pegel ausgeschaltet. Die INIT-Ansteuerung ist auch von Vorteil, wenn eine vorhandene monostabile Ansteuerung weiterverwendet werden soll.

Die Elektronik ist kurzschlußsicher und beinhaltet eine geschützte Spulenansteuerung, Verpolschutz und Spulenlöschung. Der integrierte Unterspannungsschutz sichert das Relais vor unbestimmten Betriebszuständen.

Die Geometrien und Maße sind mit den herkömmlichen bistabilen Relais der Baureihe 30 identisch.

**Electronic INIT-Control**

The technical principle of this relay is a proved two coil device with a Pull In and Drop Out coil with a powerless permanent magnetic holding. An impulse into the respective coil switches the relay into an On or Off position. The end-position will permanent-magnetic held, without energy requirement.

An integrated electronic unit in the relay assume the protected coil activation, therefore it's impossible to actuate faulty or improperly.

At the clamp 30(+) and 85(-) applied the permanent-supply. The selection ensured powerless from INIT-input.

A HIGH-level activate the relay, a LOW-level disconnect it. If the monostable activation keep use, the INIT- activation is an advantage.

The electronic is short-circuit protected and a safety coil-selection, reverse polarity protected and coil-deletion. The integrated undervoltage protection insures the relay to undefined operating conditions.

The geometric size and measurement are identical to those of a standard bi-stable 30 series relay which therefore offers the user an interchangeable solution.

**31.311.12.i**

1 2 3 4 5 6 7 8

Beispiel | Example  
**31.311.12.i**

■ Standardausführung / Standard version  
□ weitere Auswahlmöglichkeiten / Options

1	Baureihe	Series
2	Strombelastung	Current
3	Kontakte	Contacts
1	Schliesser	Make contact NO
4	Befestigung	Mounting
1	Seitenflansch, Standard	Standard side mounting
2	Seitenflansch kurz	Short form side
3	Fussflansch	Bottom mounting
4	Seitenflansch lang	Long form side
5	Beschaltung	Suppression
1	mit Löschdiode	With suppression
6	Spulenspannung	Coil voltage
1	12 V	12 V
2	24 V	24 / 28 V
7	Schaltfunktion INIT	Switching function INIT
i	INIT	INIT
8	Optionen	Options
A	Hilfskontakte*	Auxiliary contacts*
B	Magnetische Blasung über 40 V erforderlich	Magnetic blowouts required over 40 V

\*Nicht möglich bei Fussflansch-Relais | Not possible for Bottom-Mounting-Relays

# Technische Daten | Technical Data

## Allgemeine Daten | Environmentally Characteristics

Umgebungstemperatur	-40°C bis +85°C	-40°F to +185°F	Temperature range
Schutzart	IEC 60529 & DIN 40 050-9, IP67 (0,2bar; 1 min) & IP6K9K		Protection
Schock	6 g / 11 msec		Shock
Vibration	4 g / 50 -2000 Hz		Vibration
Beständigkeit gegen Öle, Kraftstoffe, Hydraulikflüssigkeiten, Alkohol, Salznebel, Feuchtigkeit, Ozon, Sand und Staub, Lösungsmittel, Feuerlöschmittel			Resistance against oils, fuels, hydraulic fluids, alcohol, salt spray, humidity, ozone, sand & dust, solvents, fire-extinguishing agents

## Anzugsdrehmomente | Max. torque

Gewindegrößen	M4 = 2.0-2.2 Nm   M10 = 15-20 Nm	Thread sizes
---------------	----------------------------------	--------------

## Elektrische Daten | Electrical Characteristics

Min. Isolationswiderstand	100 MΩ	Min. Insulation Resistance
Isolationswiderstand nach Belastung	50 MΩ	After live or environmental
Isolationswiderstand nach Belastung (Meereshöhe)	1050 VAC / 1 min bei  at 50 Hz	After live or environmental (sea level)
Hochspannungsfestigkeit (Höhenlage)	500 V / 1 min bei  at 50 Hz	Dielectric withstanding voltage (Altitude)
Max. Kontaktspannungsabfall	150 mV	Max. Contact drop, initial
Kontaktspannungsabfall nach Lebensdauer	175 mV	Contact drop after life test
Dauerstrom	300 A	Continuous current
Überlast	2400 A, 1 sec / 600 A, 20 sec	Overload
Ruhestrom	ca. 2 mA	Quiescent current

## Lebensdauer und Kontaktbelastung (12 & 24 VDC) | Rated contact load (12 & 24/28 VDC)

<b>Hauptkontakt</b>			<b>Main Contact</b>
Ohmsche Last	50 000 Schaltspiele	cycles 300 A	Resistive load
Mech. Lebensdauer	100 000 Schaltspiele	cycles	Mechanical life

## Elektronik- und Betriebseigenschaften | Electronics and operating characteristics

	<b>12 VDC</b>	<b>24 / 28 VDC</b>	
Betriebsspannung	9-16 VDC	18-32 VDC	Voltage range
Nennspannung	12 VDC	28 VDC	Nominal voltage
Anzugsstrom	ca. 5.7 A, 50 ms	ca. 2.9 A, 50 ms	Pull in current
Abwurfstrom	ca. 6.0 A, 50 ms	ca. 3.0 A, 50 ms	Circuit wave

## Steuereingang INIT | Control input INIT

Steuersignal	activ high	Control signal	
Schaltwelle	LOW <0,5 VDC / HIGH >5 V	LOW <5 VDC / HIGH >9 VDC	Drop out current

## Schaltzeiten | Operating times

Anzugszeit einschl. Prellzeit und Laufzeit μC	ca. 150 msec	Pick up incl. bounce and running time μC
Abfallzeit einschl. Laufzeit μC	ca. 150 msec	Drop out incl. running time μC

<b>Anschlussquerschnitt</b>	min. 95 mm <sup>2</sup> / AWG 4-0	0.147 sq.inch / AWG 4-0	<b>Wire section</b>
<b>Einbaulage</b>	beliebig	optional	<b>Mounting position</b>
	Für hohe Schaltzyklen empfehlen wir unsere speziell optimierten Relaisstypen.	For high switching cycles we recommend our specially optimized relay types.	



Kissling Elektrotechnik GmbH  
 Bohnland 16  
 D-72218 Wildberg  
 Telefon: +49 (0) 70 54 / 2 06-0  
 Telefax: +49 (0) 70 54 / 2 06-3 02  
 E-mail: info@kissling.de  
 Internet: www.kissling.de

Irrtümer und Änderungen vorbehalten  
 Errors excepted and subject to change