

ZWEIPOLIGES BISTABILES LEISTUNGSRELAIS DOUBLE POLE BI-STABLE POWER RELAYS



2x 300 A

Baureihe
Series
30



Dichtes, zweipoliges bistabiles Leistungsrelais für Anwendungen in allen erdenklichen Einsatzbereichen der Verteidigung und Luftfahrt, Nutzfahrzeugen, Schienenfahrzeugen, Baumaschinen und Flurförderfahrzeugen.

Durch die permanentmagnetische Haltung werden dieselben hohen Parameter erreicht wie bei unseren zweipoligen Leistungsrelais gleicher Baugröße. Daraus resultiert eine hohe Sicherheit bei Schock und Vibration sowie ein geringer Kontaktspannungsabfall. Die leistungslose permanentmagnetische Haltung benötigt keine Halteleistung, die zusätzliche Energieverluste verursacht.

Die robuste Bauart der zweipoligen bistabilen Leistungsrelais erfüllt eine Dichtheit nach IEC 60529 und DIN 40050-9 gemäß IP67 und IP6K9K (Dampfstrahldichtheit).

Relais dieser Baureihe sind in den Strombereichen 2 x 300 A erhältlich.

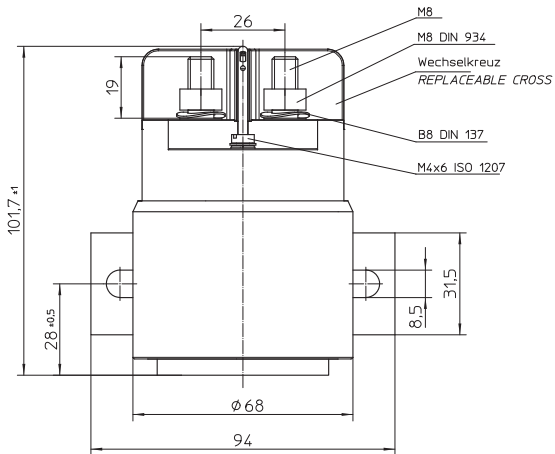
Environmentally sealed double pole bistable Power Relays for exacting requirements in various applications in areas of Defence, Aerospace, Trucks, Railway, Construction machinery, Ground support and Lift trucks.

With the special magnetic circuit comparable parameters to our dual coil system Power Relays with identical ratings can be achieved. In particular high shock and vibration characteristics and low contact voltage drop. The permanent magnetic holding of contact state requires no power, which could result into additional power loss.

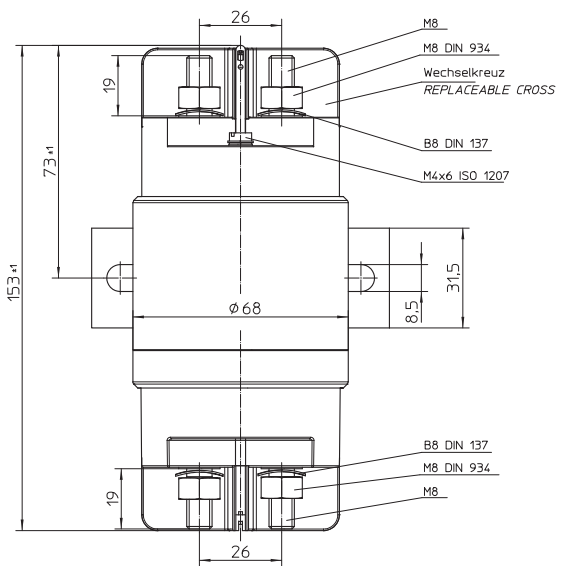
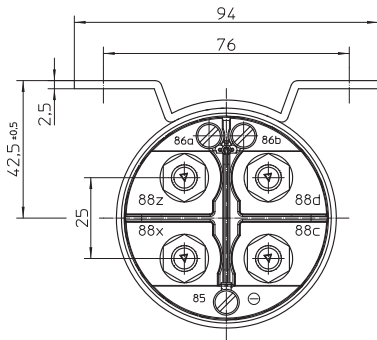
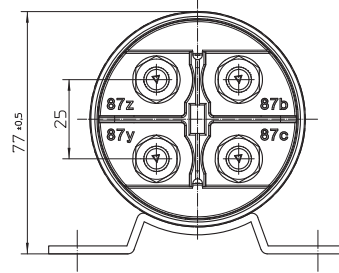
The robust design of our double pole bistable Power Relays ensures a sealing rate of IP67 and IP6K9K (steam pressure cleaning) in accordance with IEC 60529 and DIN 40050-9.

Relays from this series are available in the following continuous current ranges: 2 x 300 Amps.

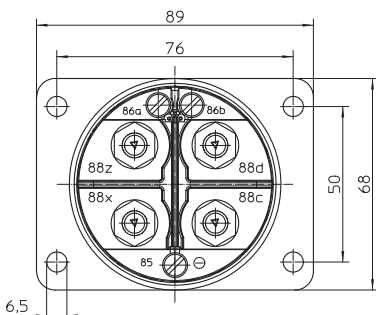
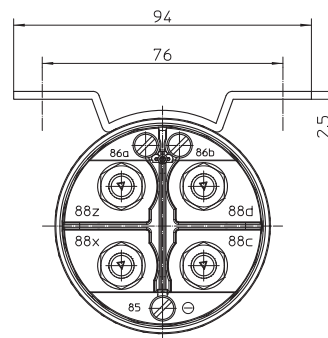
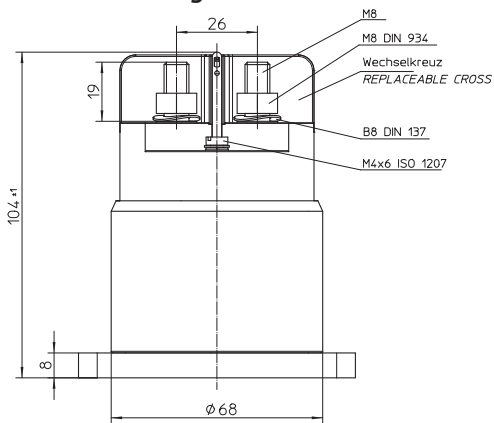
Seitenflansch Standard
Standard side mounting



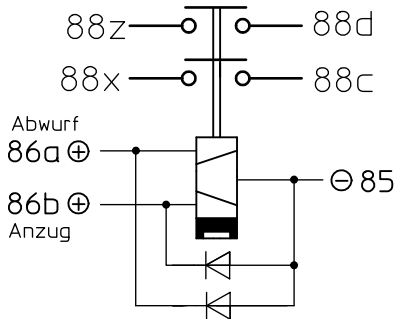
2-pol. Wechsler
Double Pole Change-over NO/NC



Fussflansch
Bottom mounting

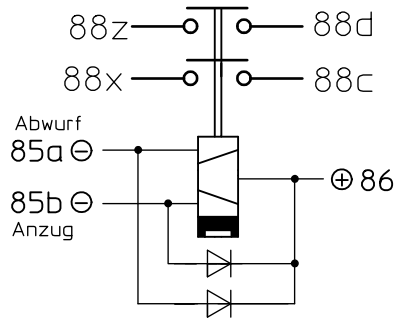


Schliesser
Standardtyp
NO-Contact
Standard type



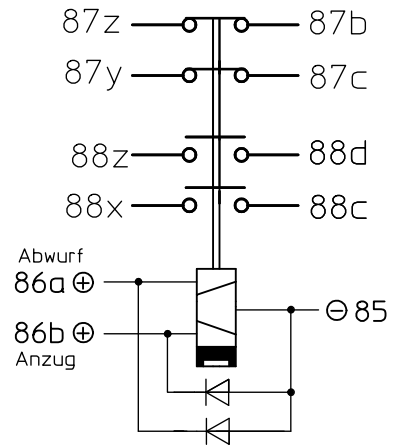
Löschdiode
Suppression diode
30-340-50

Schliesser
Sondertyp gedrehte Polarität
NO-Contact
Special type reversed polarity



Löschdiode
Suppression diode
30-340-59

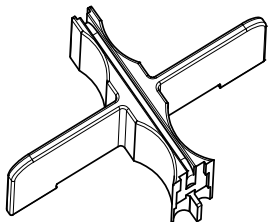
Wechsler
NO/NC-Contact



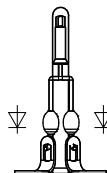
Löschdiode
Suppression diode
30-340-50

Zubehör | Accessories

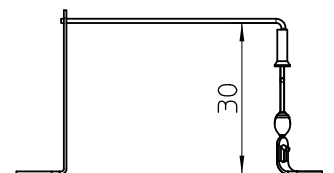
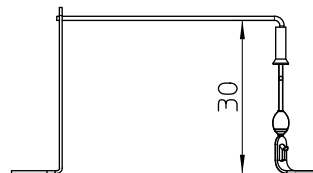
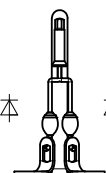
Wechselkreuz
Replaceable cross
30.341.02.007



Löschdiode
Standardtyp
Suppression diode
Standard type
30-340-50



Löschdiode
Sondertyp gedrehte Polarität
Suppression diode
Special type reversed polarity
30-340-59



Bestellschlüssel | Ordering Key

30.341.02

1 2 3 4 5 6 7

Beispiel | Example

30.341.02

 Standardausführung / Standard version
 weitere Auswahlmöglichkeiten / Options

1	Baureihe	Series
2	Strombelastung	Current
3	Kontakte	Contacts
	4 Schliesser	4 Make contact NO
	5 Wechsler **	5 Change over NO/NC **
4	Befestigung	Mounting
	1 Seitenflansch, Standard	1 Standard side mounting
	3 Fussflansch	3 Bottom mounting
5	Beschaltung	Suppression
	0 ohne Löscheinrichtung	0 Without suppression
	1 mit Löscheinrichtung	1 With suppression
6	Spulenspannung	Coil voltage
	1 12 V - Kurzzeitbetrieb	1 12 V - short duration
	2 24 V	2 24 / 28 V
7	Optionen***	Options***
	A Hilfskontakte*	A Auxiliary contacts*

*Nicht möglich bei Fussflansch-Relais | Not possible for Bottom-Mounting-Relays

** Nur in Befestigungsart „1 - Seitenflansch“ lieferbar | Only mounting type „1 - Standard side mounting“

*** Sondertypen auf Anfrage | Special types upon request

Technische Daten | Technical Data

Allgemeine Daten | Environmentally Characteristics

Umgebungstemperatur	-40°C bis +85°C	-40°F to +185°F	Temperature range
Schutzart	IEC 60529 & DIN 40050-9 / IP67 (0,2 bar; 1 min) & IP6K9K		Protection
Schock	6 g / 11 msec		Shock
Vibration	4 g / 50 -2000 Hz		Vibration
Beständigkeit gegen gebräuchliche Öle, Kraftstoffe, Hydraulikflüssigkeiten, Alkohol, Salznebel, Feuchtigkeit, Ozon, Sand und Staub, Lösungsmittel, Feuerlöschmittel	Resistance against most oils, fuels, hydraulic fluids, alcohol, salt spray, humidity, ozone, sand & dust, solvents, fire-extinguishing agents		

Anzugsdrehmomente | Max. torque

Gewindegrößen	M4 = 2.0-2.2 Nm	M8 = 12-13 Nm	Thread sizes
---------------	-----------------	---------------	--------------

Elektrische Daten | Electrical Characteristics

Min. Isolationswiderstand	100 MΩ	Min. Insulation Resistance
Isolationswiderstand nach Belastung	50 MΩ	After live or environmental
Hochspannungsfestigkeit	1050 VAC / 1 min bei 50 Hz	Dielectric withstanding voltage
Max. Kontaktspannungsabfall	150 mV	Max. Contact drop, initial
Kontaktspannungsabfall nach Lebensdauer	175 mV	Contact drop after life test
Dauerstrom	2 x 300 A	Continuous current
Überlast	2 x 2400 A, 1 sec / 2 x 600 A, 20 sec	Overload

Lebensdauer und Kontaktbelastung (12 & 24 VDC) | Rated contact load (12 & 24/28 VDC)

Hauptkontakt			Main Contact
Ohmsche Last	50 000 Schaltspiele	cycles 300 A	Resistive load
Mech. Lebensdauer	100 000 Schaltspiele	cycles	Mechanical life

Spulendaten | Coil data

	12 VDC	24 / 28 VDC	
Betriebsspannung	9-16 VDC	18-32 VDC	Voltage range
Nennspannung	12 VDC	24-28 VDC	Nominal voltage
Anzugsspannung	≥ 9 VDC	≥ 13 VDC	Pick up voltage
Abwurfspannung	≥ 7 VDC	≥ 10 VDC	Drop out voltage
Anzugsspulenwiderstand	0.6 Ω ±20%	2.7 Ω ±10%	Pull in coil resistance
Anzugsstrom, max.	20 A	10 A	Pull in current approx.
Abwurfspulenwiderstand	0.85 Ω ±20%	3.8 Ω ±10%	Drop out coil resistance
Abwurfstrom, ca.	14 A	7.3 A	Drop out current approx.
Anzugsimpulsdauer, ca. (Dauerimpuls max. 1 min)	50 ms	50 ms	Pick up impulse time approx. (continuous impulse max. 1 min)
Abwurfimpulsdauer, ca. (Dauerimpuls max. 1 min)	50 ms	50 ms	Drop out impulse time approx. (continuous impulse max. 1 min)

Schaltzeiten Schliesser-Relais | Operating times NO-Contact relay

Anzugszeit	max. 25 msec	Operate
Prellzeit	max. 5 msec	Bounce
Abwurfzeit	max. 10 msec	Release

Anschlussquerschnitt	min. 95 mm ² / AWG 4-0	0.147 sq.inch / AWG 4-0	Wire section
Einbaulage	beliebig	optional	Mounting position
	Für hohe Schaltzyklen empfehlen wir unsere speziell optimierten Relaisstypen.	For high switching cycles we recommend our specially optimized relay types.	



Kissling Elektrotechnik GmbH
 Bohnland 16
 D-72218 Wildberg
 Telefon: +49 (0) 70 54 / 2 06-0
 Telefax: +49 (0) 70 54 / 2 06-3 02
 E-mail: info@kissling.de
 Internet: www.kissling.de