

# HOCHVOLT-RELAIS HIGH VOLTAGE RELAYS



## 300 A

bis I up to 800 VDC

Baureihe  
Series

## 60



ohne Gasfüllung | without gas filling

Die voranschreitende Elektrifizierung der Automobilbranche führt zu neuen Anforderungen an die Hersteller elektrischer Bauteile. Damit ähnliche Leistungen wie bei Verbrennungsmotoren erreicht werden, sind hohe Spannungen unersetzlich. Diese führen jedoch beim Trennen der Lasten zu einem Schaltlichtbogen, der die Kontaktflächen stark abnutzt. Somit ist die Hauptaufgabe der Hersteller, die Brenndauer dieses Schaltlichtbogens zu minimieren. Das Hochspannungsrelais der Firma Kissling erfüllt genau diese Anforderungen und macht die neue Technologie sicher und beherrschbar.

Als weltweit erster Anbieter setzt Kissling bei der technischen Umsetzung auf eine Keramik-Kontaktchamber ohne Gasbefüllung. Die größte Herausforderung, die Minimierung der Brenndauer des Schaltlichtbogens, setzt Kissling durch ein hochdynamisches und effizientes Antriebssystem um und garantiert somit eine erstklassige Produktlebensdauer und bewährte Kissling Qualität.

#### Ihre Vorteile im Überblick:

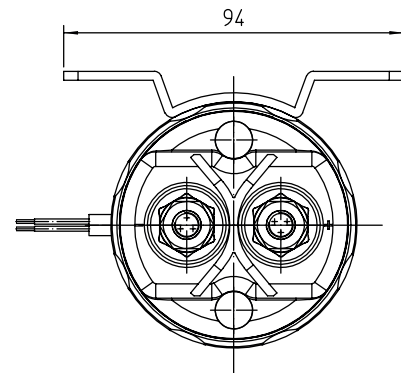
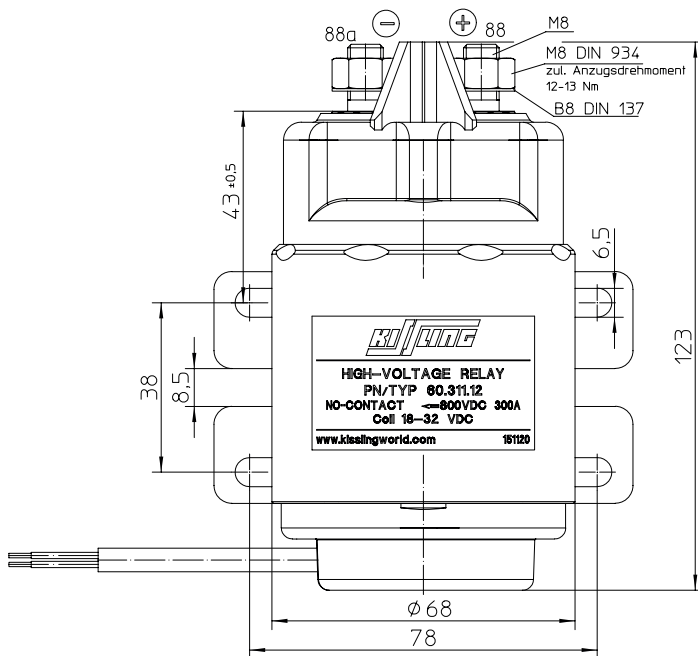
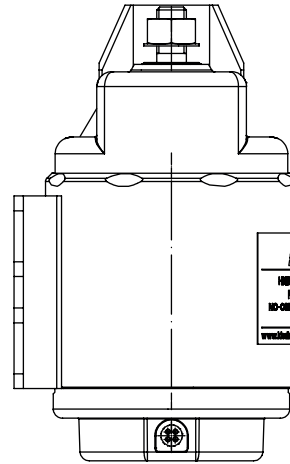
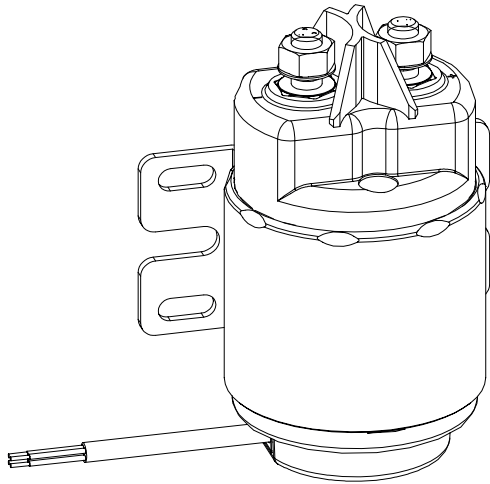
- Einzigartige Qualität durch KISSLING Relais Design
- Maximale Sicherheit selbst für Not-Abschaltungen bei Überlast bis 750 VDC
- Vielfältige Einbauorte durch IP 67/ IP 6K9K Dichtheit
- Geringer Anpassungsaufwand durch integrierte PWM-Elektronik, 9-16 VDC & 18-32 VDC

*The ongoing electrification in the automotive industry leads to new requirements for manufacturers of electric components. To realize similar power levels as combustion engines, high voltages are irreplaceable. High voltages are responsible, that when separating electric loads, a switching arc occurs which destroys the contacts. Therefore the main task for manufacturers is to minimize the burning time of the switching arc. The new KISSLING high voltage relay meets these requirements and allows a safe and controllable operation.*

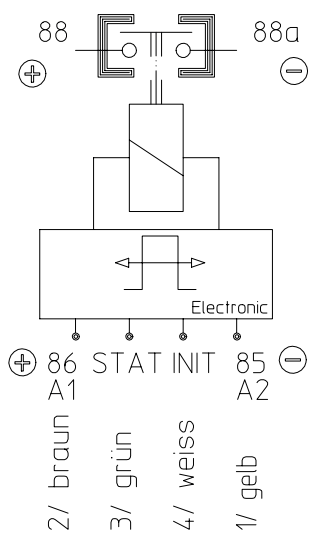
*KISSLING is the first manufacturer worldwide, focusing on a non-gas-filled ceramic contact chamber. This is a baseline for a safe and long-term operation of the KISSLING solution. The biggest challenge for manufacturers is to minimize the burning time of the switching arc. This was realized by KISSLING by using a highly dynamic and efficient propulsion system, which ensures a first-class product lifecycle and reliable KISSLING quality.*

#### Summary of your benefits:

- Exceptional quality due to reliable KISSLING relay-design
- Maximum safety even for emergency shutdowns in case of overload up to 750 VDC
- Highly suitable for hostile environments IP 67 / IP 6K9K sealed
- Reduced adaption costs due to pre-integrated PWM-electronic, 9-16 VDC & 18-32 VDC



Schaltbilder | Circuits



INIT (Steuereingang)

Funktion Relais  
EIN/ AUS (aktiv HIGH)  
Schaltwelle  
LOW < 5 VDC  
HIGH > 9 VDC  
Entprellung: 25ms

STATUS

(High- Side- Ausgang)  
Geschaltete Versorgungs-  
spannung von  
Klemme 86 (Bypass)  
HIGH = Relais EIN  
LOW = Relais AUS  
max. 2A

INIT (Control input)

Function Relay  
ON/ OFF (active high)  
Control signal  
LOW < 5 VDC  
HIGH > 9 VDC  
Debouncing approx. 25ms

STATUS

(High- Side- Output)  
Switched main power  
from 86 (Bypass)  
HIGH = Relay ON  
LOW = Relay OFF  
max. 2A

# Technische Daten | Technical Data

	Allgemeine Daten	Environmentally Characteristics
Umgebungstemperatur	-40°C bis +85°C	-40°F to +185°F <i>temperature range</i>
Schutzart	IEC 60529 & DIN 40050-9, IP67 (0,2 bar; 1 min) & IP6K9K	<i>protection</i>
Schock	6 g / 11 msec	<i>shock</i>
Vibration	4 g / 50 -2000 Hz	<i>vibration</i>
Beständigkeit gegen gebräuchliche Öle, Kraftstoffe, Hydraulikflüssigkeiten, Alkohol, Feuerlöschmittel		<i>resistance against oils, fuels, hydraulic fluids, alcohol, fire-extinguishing agents</i>

	Anzugsdrehmomente	max. torque
Gewindegrößen	M8 = 12-13 Nm	<i>thread sizes</i>

	Elektrische Daten	Electrical Characteristics
min. Isolationswiderstand	100 MΩ	<i>min. insulation resistance</i>
Isolationswiderstand nach Belastung	50 MΩ	<i>after live or environmental</i>
Hochspannungsfestigkeit	2250 V / 1 min	<i>dielectric withstanding voltage</i>
max. Kontaktspannungsabfall	150 mV	<i>max. contact drop, initial</i>
max. Betriebsspannung	≤ 800 VDC	<i>max. voltage range</i>
Kontaktspannungsabfall nach Lebensdauer	175 mV	<i>contact drop after life test</i>
Dauerstrom	300 A	<i>continuous current</i>
Überlast geführt	3500 A, 2 sec / 700 A, 30 sec	<i>carrying overload</i>

Kontaktlebensdauer bei Nennlast 300A I <i>rated contact load (resistive load 300 A) Make &amp; Break</i>	break Only	Notabschaltung: extreme Überlast <i>emergency breaks: extreme overload</i>
voltage range: bis 24 VDC bis 250 VDC bis 400 VDC bis 500 VDC bis 600 VDC	bis 750 VDC	500 A @ 600 VDC = 2x
endurance: 200 000 20 000 10 000 5 000 1 000	10	400 A @ 750 VDC = 1x
mechanical Endurance:	2 000 000 Schaltspiele / switching cycles	

	Elektronik- und Betriebseigenschaften	Electronics and operating characteristics
	12 V	24 V
Betriebsspannung	9-16 VDC	18-32 VDC <i>voltage range</i>
Nennspannung		24 VDC <i>nominal voltage</i>
max. Anzugsspannung		9 VDC <i>pick up voltage max.</i>
Trennspannung		≤ 2 VDC <i>drop out voltage min.</i>
Spulenstrom		2 A <i>coil current approx.</i>
Spulenleistung		6 W <i>coil power approx.</i>
Ruhestrom		ca. 1,5 mA <i>quiescent current</i>

	Schaltzeiten Schliesser-Relais	Operating times NO-Contact relay
Anzugszeit	max. 75 msec	<i>operate</i>
Prellzeit	max. 5 msec	<i>bounce</i>
Abfallzeit	max. 50 msec	<i>release</i>

Anschlussquerschnitt	min. 95 mm <sup>2</sup> / AWG 4-0	0.147 sq.inch / AWG 4-0 <i>wire section</i>
Einbaulage	beliebig	<i>optional mounting position</i>



Kissling Elektrotechnik GmbH  
 Bohnland 16  
 D-72218 Wildberg  
 Telefon: +49 (0) 70 54/2 06-0  
 Telefax: +49 (0) 70 54/2 06-3 02  
 E-mail: info@kissling.de  
 Internet: www.kissling.de