

# MIKROSCHALTER MICRO SWITCH



Baureihe  
Series

## MDH



Funktionssichere Schnapschalter mit hoher Schaltgenauigkeit für verschiedenste Anwendungsgebiete.

Schaltleistungsspektrum von 0,1 A bis 6 A (AC) und eine Lebensdauer bis 40 Mio. Schaltungen. Sicheres Schaltverhalten selbst bei kleinen Betätigungsgeschwindigkeiten.

Typische Anwendungen:

- Fahrzeugbau
- Allgemeiner Maschinenbau
- Anlagen- und Apparatebau
- Medizintechnik
- In Druckschaltern / -wächter für hydraulische und pneumatische Anwendungen

*High reliability snap switches with precise switching characteristic for different applications.*

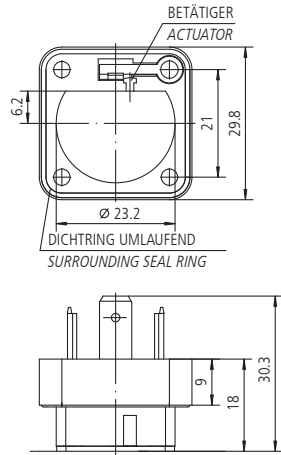
*Load switching range from 0.1 A up to 6 A (AC) and lifetime with up to 40 Mio. mechanical switching cycles. Exact switch characteristics even by small actuating speed.*

*Typical applications:*

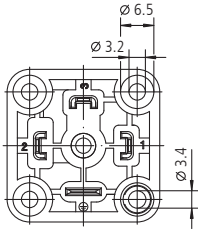
- *Automotive Equipment*
- *General Mechanical Engineering*
- *Appliance and Industrial Engineering*
- *Medical Equipment*
- *In pressure switches/controller for hydraulic and pneumatic applications*

## Abmessungen | Dimensions

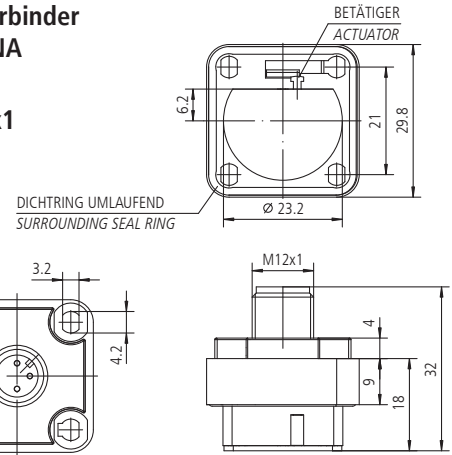
**Anschluss Gerätestecker**  
**EN 175301-803 / ISO 4400**  
**Connection type power plug**  
**EN 175301-803 / ISO 4400**



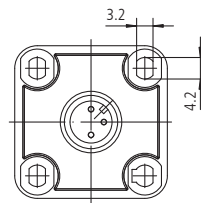
Schaltrückseite  
 Connection face



**Anschluss Steckverbinder**  
**M12x1 nach DESINA**  
**Connection type**  
**locking plug M12x1**

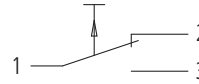


Schaltrückseite  
 Connection face



## Schaltfunktion | Switching function

**Wechsler**  
**Change-over**



## Bestellschlüssel | Ordering Key

Bestellnummer Order number	Anschlüsse Gerätestecker Power plug	Connection types Steckverbinder Locking plug	Lebensdauer > 2 Mio.	Life cycle > 20 Mio.	Sockelbefestigung Langloch Ø 3.2 (M3)	Socket mounting slotted holes 3.2 x 4.2
<b>MDH1 011 221</b>	X		X			X
<b>MDH1 021 221</b>	X		X		X	
<b>MDH1 061 221</b>	X			X	X	
<b>MDH1 071 221</b>		X	X			X

## Technische Daten | Technical Data

Aufbau	Construction
Gehäusewerkstoff	Thermoplast GF
Schutzart Innenraum	IP 40 IEC 60529 DIN 40050-9
Schutzart Anschluss	IP 65 mit Gegenstecker   with connector
	Housing material
	Protection interior
	Protection terminals

Mechanische Daten (Wechsler)	Mechanical Data (Change-over)
Vorlauf	0.4 mm – 1.2 mm
Nachlauf	> 0.5 mm
Differenzweg	0.01 mm – 0.3 mm
Schaltkraft	1 N – 6 N
Rückschaltkraft	> 0.5 N
Stromführende Teile	Cu-Legierung   Cu-alloy
Kontaktwerkstoff	Ag
Schalhäufigkeit	max. 200/min
Umgebungstemperatur	-10°C bis +85°C   +14°F to +185°F
	Pre-travel
	Overtravel
	Movement differential
	Operating force
	Release force
	Current carrying parts
	Contact material
	Frequency
	Temperature range

Elektrische Daten	Electrical Data
Nennspannung	250 VAC, 24 VDC
Dauerstrom	6 A
Schaltleistung min.	24 VDC, 20 mA
	Nominal voltage
	Continuous current
	Min. switching capacity

Für kleinere Spannungen bzw. Ströme empfehlen wir  
 Schalter mit vergoldeten Kontakten.  
 Kundenspezifische Sonderlösungen auf Anfrage.

It is recommended to use gold-plated contacts  
 for lower currents or voltages.  
 Special types upon request.

# KISSLING

Kissling Elektrotechnik GmbH  
 Bohnland 16  
 D-72218 Wildberg  
 Telefon: +49 (0) 70 54 / 2 06-0  
 Telefax: +49 (0) 70 54 / 2 06-3 02  
 E-mail: info@kissling.de  
 Internet: www.kissling.de